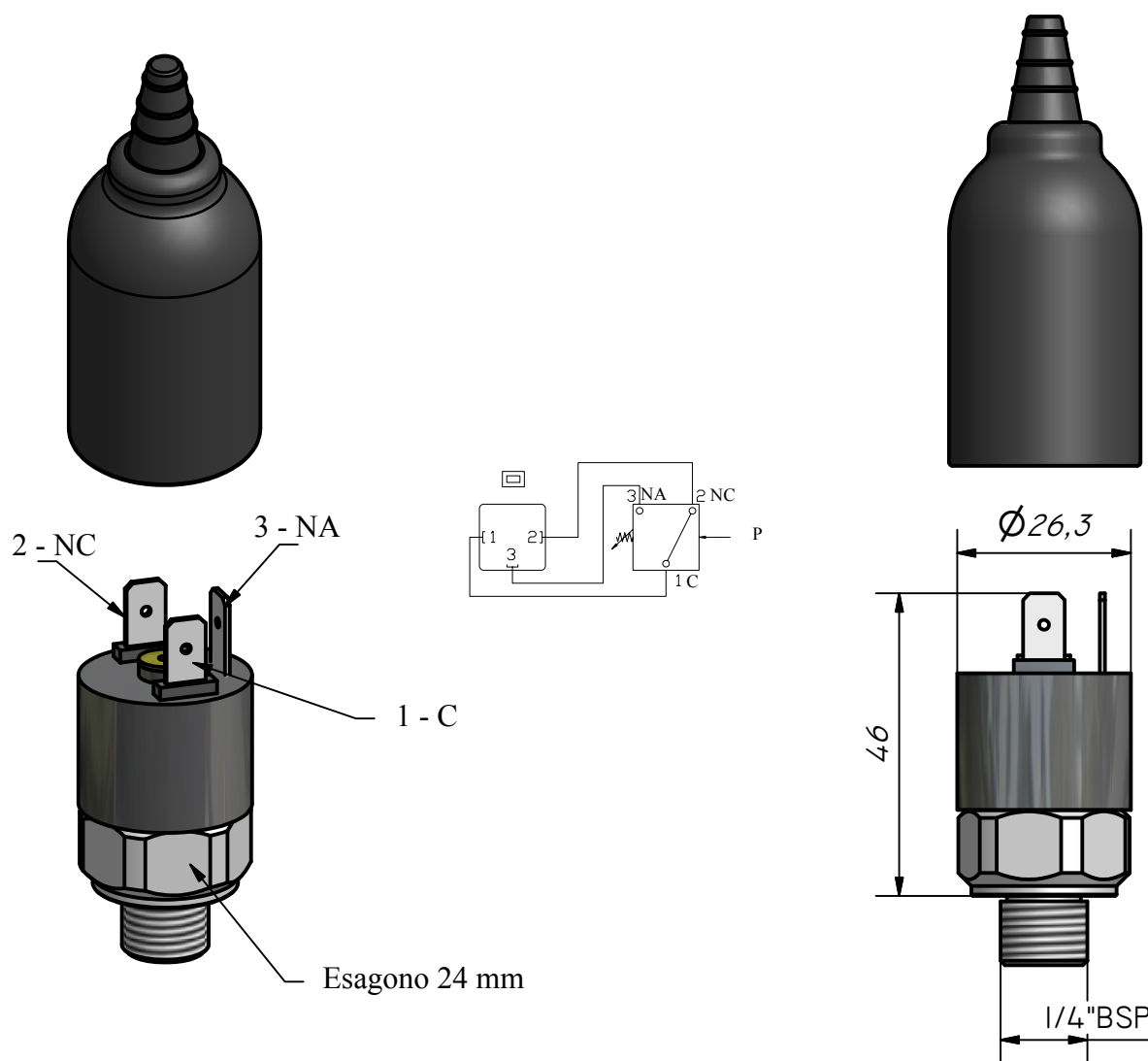


PRESSOSTATI

Pressostati tipo F4TIM/P3PI con contatti in scambio NA/NC e bassa isteresi



CARATTERISTICHE TECNICHE

Campo di regolazione:	5 ÷ 70 bar
Pressione massima	150 bar
Corrente massima:	0,5 A a 250 V AC - 0,25 A a 125 V DC