

HYDRONIC 300 (300S) SEAL KIT 659002G01

The plastic bags contents all the seals witch are used in the valve.
These seals are divided into seven bags.
In every bag there is a picture showing the place for every seal.

Contents:

- Bag n 1: seals between the valve block and the cover
- Bag n 2: seals between the valve block and startblock
- Bag n 3: seal for the check valve CV1
- Bag n 4: seals for down travel valve DTV
- Bag n 5: seals between the valve block/cover and the pilot valves
- Bag n 6: seals for manual lowering valve
- Bag n 7: seals between the valve block and the hand pump

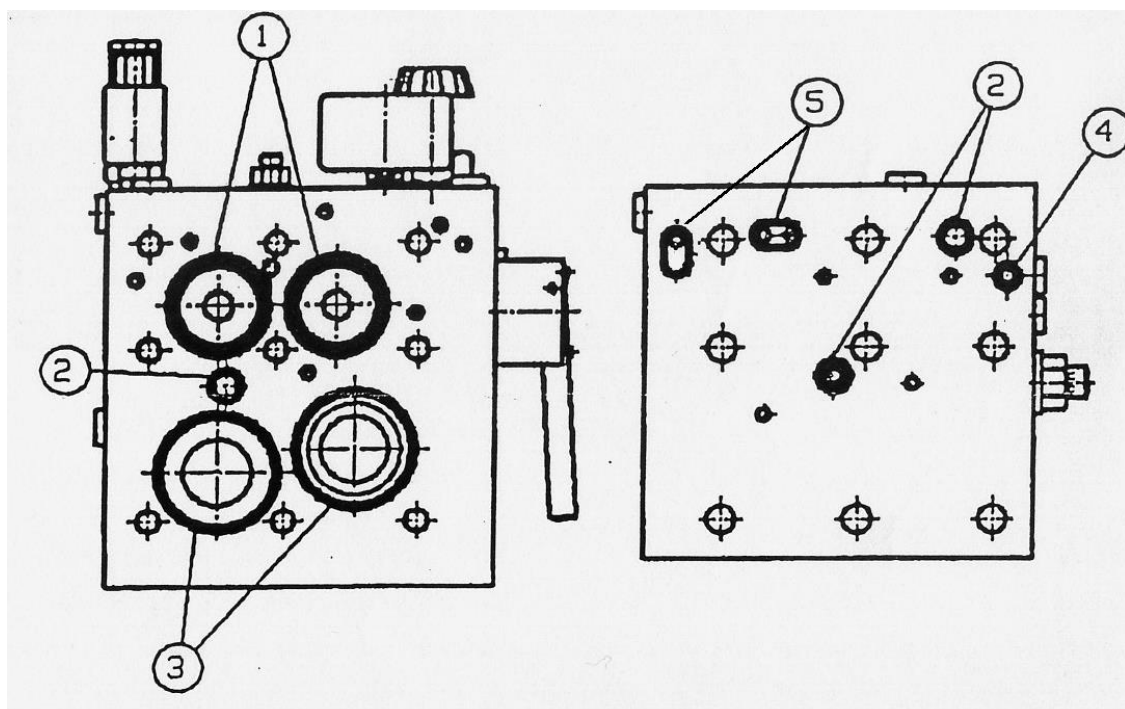
KIT GUARNIZIONI VALVOLA HYDRONIC 300 (300S) 659002G01

I sacchetti contengono tutte le guarnizioni usate nella valvola.

Le guarnizioni sono divise in sette sacchetti.
In ogni sacchetto c'è il disegno che spiega dove è posizionata ogni singola guarnizione.

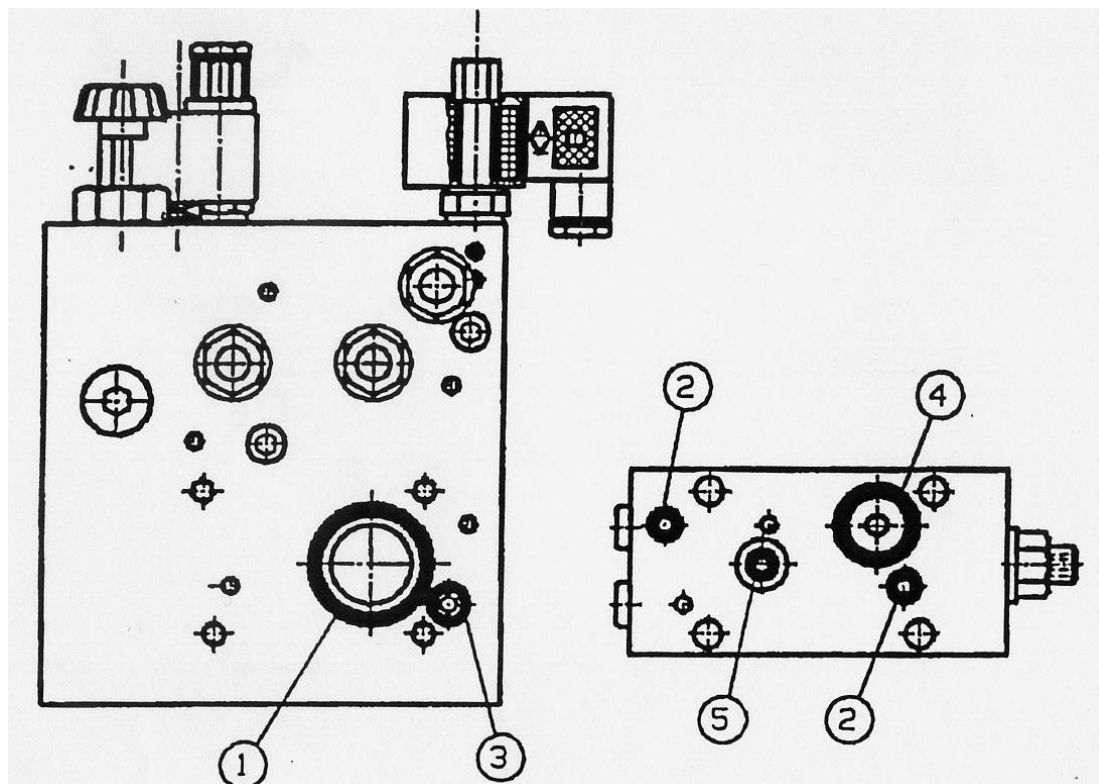
Contenuto:

- Sacchetto 1: guarnizioni tra il corpo valvola ed il coperchio
- Sacchetto 2: guarnizioni tra il corpo valvola ed il blocco di partenza
- Sacchetto 3: guarnizione per valvola di ritegno CV1
- Sacchetto 4: guarnizione per valvola di discesa DTV
- Sacchetto 5: guarnizioni per elettrovalvole
- Sacchetto 6: guarnizioni per comando discesa manuale
- Sacchetto 7: guarnizioni tra corpo valvola e pompa a mano



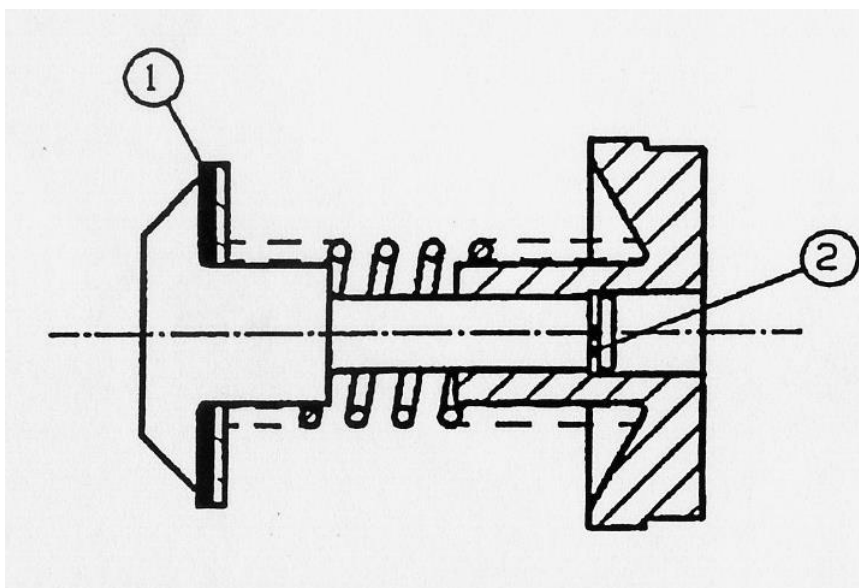
Content in Bag n 1 / Contenuto sacchetto 1

Position / Posizione	Description / Descrizione	Q.ty / Quantità
1	o-ring 34.2 x 3	2
2	o-ring 9.3 x 2.4	3
3	o-ring 42.3 x 3	2
4	o-ring 6.3 x 2.4	1
5	o-ring 11.0 x 2.5	2



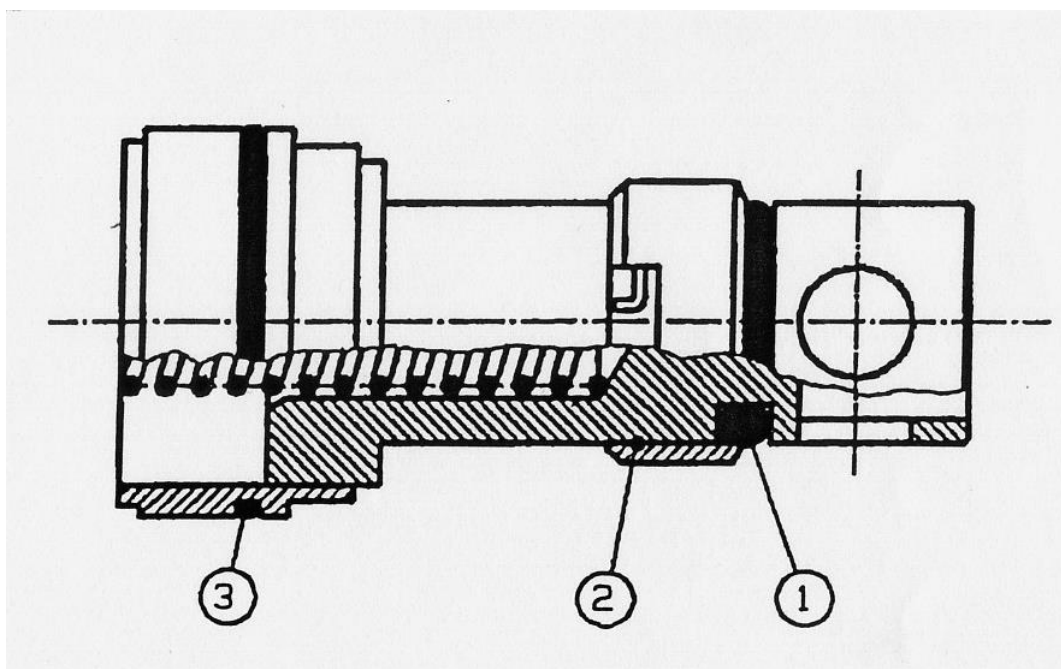
Content in Bag n 2 / Contenuto sacchetto 2

Position / Posizione	Description / Descrizione	Q.ty / Quantità
1	o-ring 34.2 x 3	1
2	o-ring 6.3 x 2.4	2
3	o-ring 9.3 x 2.4	1
4	o-ring 22.2 x 3	1
5	o-ring 4.47 x 1.78	1



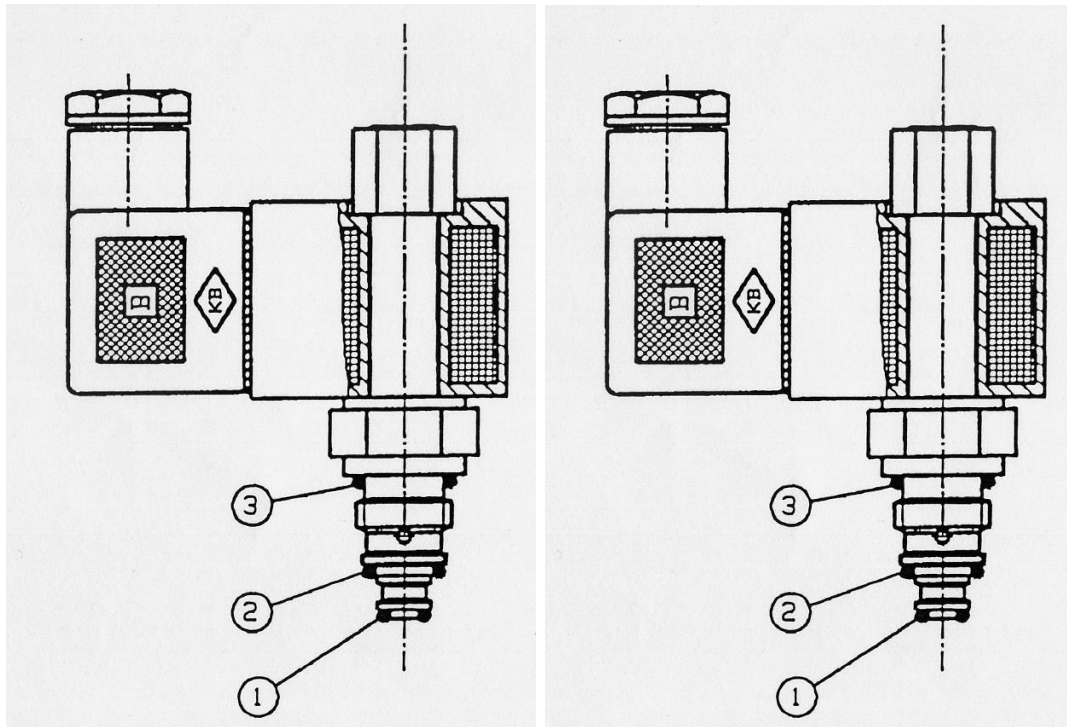
Content in Bag n 3 / Contenuto sacchetto 3

Position / Posizione	Description / Descrizione	Q.ty / QUantità
1	Seal (washer) 114356H01 Guarnizione (rondella) 114356H01	1
2	Circlip SRAB Anello elastico SRAB	1



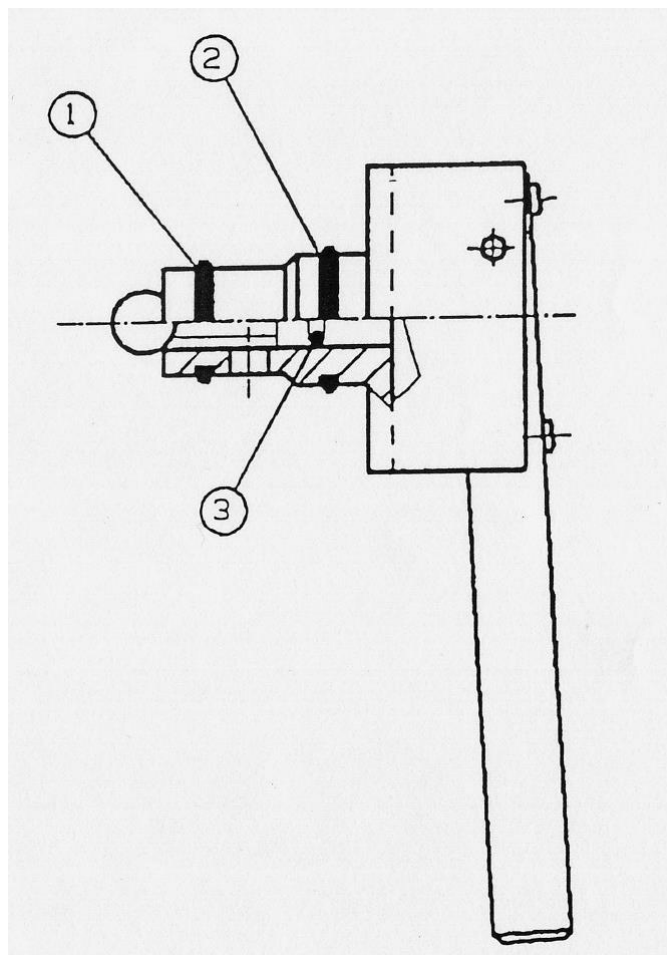
Content in Bag n 4 / Contenuto sacchetto 4

Position / Posizione	Description / Descrizione	Q.ty / Quantità
1	o-ring 16 x 5	1
2	Iron wire 1mm Length = 150mm Filo acciaio 1 mm lungh. = 150 mm	1
3	o-ring 38 x 2	1



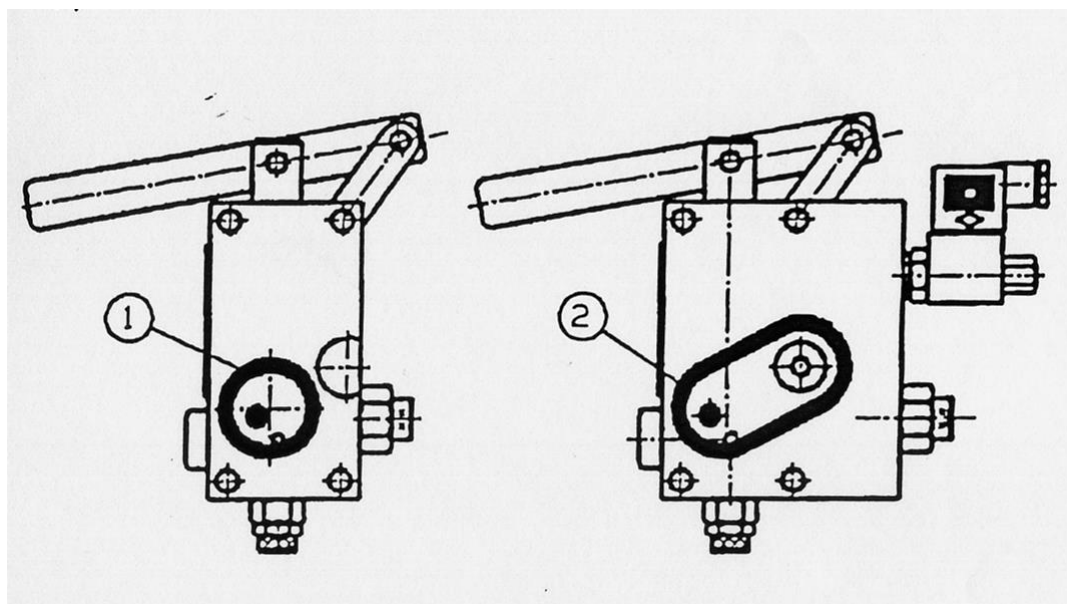
Content in Bag n 5 / Contenuto sacchetto 5

Position / Posizione	Description / Descrizione	Q.ty /Quantità
1	o-ring 4.47 x 1.78	2
2	o-ring 9.25 x 1.78	2
3	o-ring 10.82 x 1.78	2



Content in Bag n 6 / Contenuto sacchetto 6

Position / Posizione	Description / Descrizione	Q.ty /Quantità
1	o-ring 11.1 x 1.6	1
2	o-ring 14.1 x 1.6	1
3	o-ring 2.9 x 1.78	1



Content in Bag n 7 / Contenuto sacchetto 7

Position / Posizione	Description / Descrizione	Q.ty / QUantità
1	o-ring 32 x 5 (only Hydronic 300) o-ring 32 x 5 (solo per Hydronic 300)	1
2	o-ring 53 x 5 (only Hydronic 300S) o-ring 53 x 5 (solo per Hydronic 300S)	1