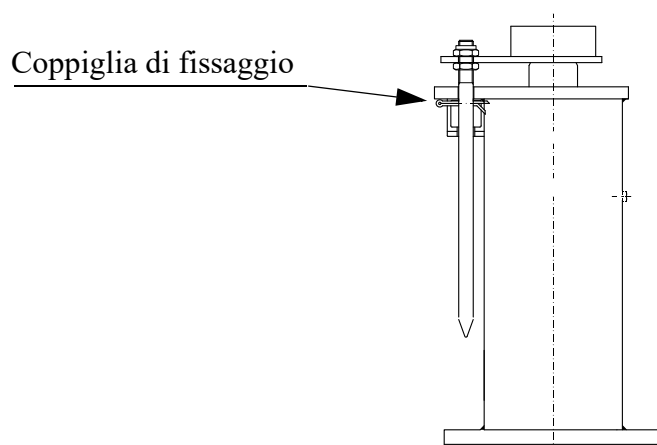


INSTALLAZIONE DEGLI AMMORTIZZATORI IDRAULICI

In questo paragrafo si possono trovare alcune utili indicazioni per l'installazione degli ammortizzatori idraulici Hydronic Lift tipo OBA.

1 SPEDIZIONE AMMORTIZZATORI IDRAULICI

Gli ammortizzatori idraulici OBL vengono spediti in posizione compressa.

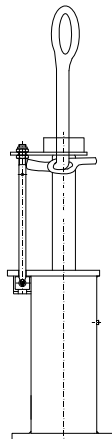


Per far estendere l'ammortizzatore togliere la coppiglia di fissaggio **prestando attenzione al movimento verso l'alto dello stelo dell'ammortizzatore**

N.B: l'ammortizzatore DEVE restare in posizione verticale durante il trasporto e la movimentazione per evitare fuoriuscite di olio.

2 SOLLEVAMENTO DEGLI AMMORTIZZATORI IDRAULICI

Per non danneggiare la superficie del l'ammortizzatore, utilizzare una fascia tessile aggancandola sotto la testa dello stelo dell'ammortizzatore.



Prestare la massima attenzione durante la movimentazione per non danneggiare l'interruttore di sicurezza

3 RIEMPIMENTO E CONTROLLO LIVELLO

Gli ammortizzatori OBA vengono forniti già pieni di olio.

Nell'eventualità che gli ammortizzatori debbano essere riempiti, rabboccati o debba essere controllato il livello, procedere nel seguente modo usando:

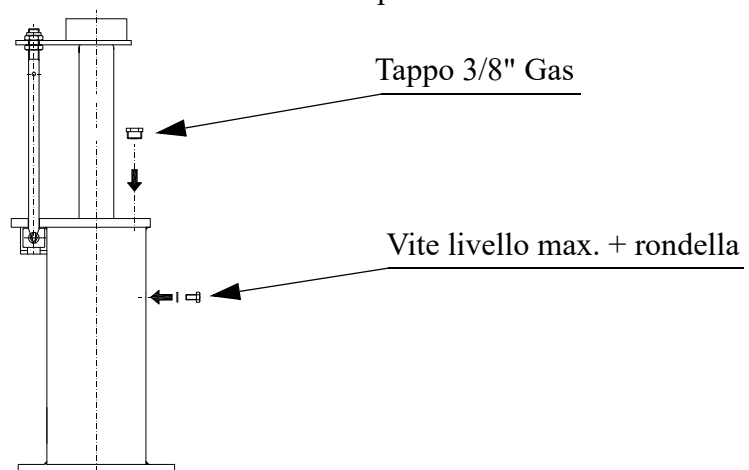
OLIO ISO VG 46 INDICE DI VISCOSITA' MINIMO 104

Riempimento completo dell'ammortizzatore

- Togliere il tappo da 3/8" sulla testa della camicia dell'ammortizzatore.
- Mettere intorno alla base dell'ammortizzatore degli stracci o carta per assorbire l'olio che uscirà dal foro della vite di livello max.
- Attraverso il foro da 3/8" riempire l'ammortizzatore con la quantità d'olio indicata in tabella piu' una piccola quantità (0,05 litri circa).
- Attendere qualche minuto per far defluire l'olio in ogni camera dell'ammortizzatore.
- Togliere la vite di livello max. e la rondella di tenuta sul fianco della camicia.
- L'olio in eccesso uscirà dal foro di livello max. sul fianco della camicia.
- Rimontare il tappo da 3/8" e la vite di livello max. completa della rondella di tenuta.

Rabbocco e verifica del livello

- Togliere il tappo da 3/8" sulla testa della camicia dell'ammortizzatore.
- Mettere intorno alla base dell'ammortizzatore degli stracci o carta per assorbire l'olio che uscirà dal foro della vite di livello max.
- Attraverso il foro da 3/8" aggiungere nell'ammortizzatore una piccola quantità di olio.
- Togliere la vite di livello max. e la rondella di tenuta sul fianco della camicia.
- L'olio in eccesso uscirà dal foro di livello max. sul fianco della camicia.
- Rimontare il tappo da 3/8" e la vite di livello max. completa della rondella di tenuta.



	OBA 16	OBA 18	OBA 20
QUANTITÀ OLIO	1.42 litri	1.65 litri	2.2 litri

4 ALLINEAMENTO DELL'AMMORTIZZATORE

Assicurarsi che l'ammortizzatore sia a piombo; la massima deviazione ammessa è di circa 1 mm.

5 CONDIZIONI DI UTILIZZO

Temperatura: -5/45°C; (per campi di temperatura differenti contattare Hydronic Lift)
 Umidità: inferiore al 95%
 Ambiente senza rischi di esplosione, di corrosione dei metalli
 Fossa pulita e senza ristagni d'acqua.

6 DURATA DISPOSITIVO

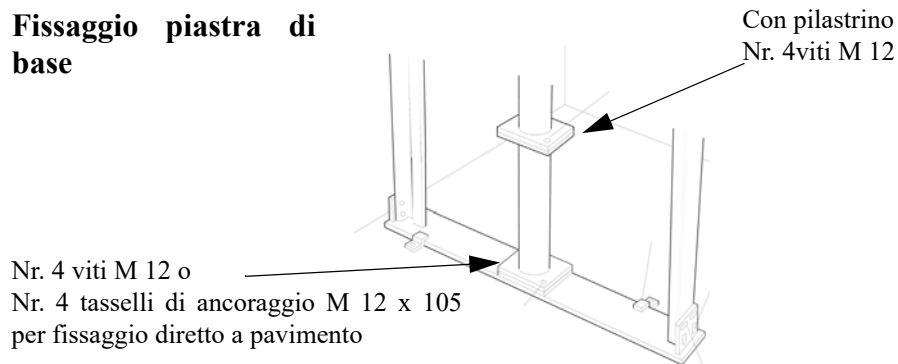
La durata della vita dei dispositivi è legata ad un "controllo sulla condizione".

Per esempio, la sostituzione del dispositivo è necessaria se:

- durante i controlli programmati si nota presenza di corrosione sulle parti metalliche
- A seguito di eventi eccezionali che compromettono l'integrità od il regolare funzionamento del dispositivo o di alcuni componenti come allagamenti della fossa od incendi.

7 DETTAGLI DI FISSAGGIO

Fissaggio piastra di base



Traverse di fissaggio

Le traverse sono previsti come da tabella e disegno a fianco.

La distanza tra la traversa (1) e l'arcata deve essere di 100 ...150 mm con arcata sul buffer completamente compresso (figura 3)

Il buffer e il pilastrino devono essere fissati alle traverse tramite staffaggi.

CL	HE	BB	traversa 1	traversa 2
< 2000	-	< 2000	-	-
≥ 2000	-	≥ 2000	X	-
< 2000	< 2000	≥ 2000	X	-
≥ 2000	< 200	< 4000	X	-
< 2000	≥ 2000	< 4000	-	X
≥ 2000	≥ 2000	≥ 4000	X	X
< 2000	≥ 2000	≥ 4000	X	X

